

# Amortiguadores

# Dampers

## AMORTIGUADOR TIPO STOCKBRIDGE ASIMÉTRICO DE CUATRO RESONANCIAS

### STOCKBRIDGE VIBRATION DAMPERS ASYMMETRICAL WITH FOUR RESONANCES

#### La vibración eólica.

El viento da lugar a diversos fenómenos de tipo oscilatorio en las líneas aéreas eléctricas y de telecomunicación. De éstos, el más conocido es la llamada vibración eólica, por ser el más extendido (afecta en mayor o menor medida a todas las líneas), y porque, siendo de frecuencia relativamente elevada, sin las debidas protecciones da lugar a problemas de frotamiento-fatiga, incluso roturas, en los propios cables y en los herrajes y apoyos.

La vibración eólica se produce por excitación resonante del cable por el viento y por lo tanto su amplitud va a ser aquella que produzca el equilibrio entre la energía introducida por el viento y la disipada por el conductor, controlada por el amortiguamiento (autoamortiguamiento) del mismo, que, en un cable trenzado, disminuye con el tense. Esta es la razón por la que la vibración es más intensa - mayores amplitud y margen de frecuencia- en una línea con el tense elevado.

#### El amortiguador Stockbridge de SAPREM

Según C.E.I. el amortiguador Stockbridge es un aparato que comprende un cable portador con un peso en cada extremo y una grapa atornillada que puede fijarse a un conductor o un cable de tierra con la intención de amortiguar la vibración eólica.. En efecto, se parte de un cable portador optimizado para máxima disipación con una rigidez dada, en cuyos extremos se fijan unas masas con formas estudiadas para obtener unos momentos de inercia y un centro de gravedad tales que con la vibración de la grapa se exciten modos a frecuencias distribuidas convenientemente en el margen de frecuencias de proyecto del amortiguador, o sea, del margen de frecuencias peligrosas de una gama de cables de línea. Ocurre que con un amortiguamiento elevado los picos de las resonancias se achatan, disminuyendo el nivel y ensanchándose, resultando una respuesta de módulo de la fuerza amplia, uniformizada, y una respuesta de fase de forma similar que fluctúa poco, es decir, una respuesta de máxima disipación de energía que puede adaptarse a las necesidades de cualquier tamaño de cable y tense.

Así puede decirse de los amortiguadores de SAPREM cuyos planos y datos se presentan a continuación. Son amortiguadores Stockbridge asimétricos de cuatro resonancias de diseño y desarrollo propios. Para ello se pusieron en servicio unos laboratorios que incluyen equipos para investigación de respuesta y un vano experimental interior de 40 m útiles, totalmente instrumentado, en particular para medida de atenuación en fibras ópticas, para ensayos vibratorios de cables y accesorios. Estas instalaciones se utilizan para desarrollo y control de sus fabricados, pero también están a disposición de los clientes para ensayos específicos.

#### Aeolian vibration

Several oscillatory phenomena are induced by the wind in the electric and telecommunication overhead lines. Aeolian vibration is the most known of them because it is the most frequent (every overhead line is more or less affected), and because, being of relatively high frequency, without proper protection, problems of fretting-fatigue and even breakages could appear in the conductor and/or fittings.

Aeolian vibration is induced in the conductor by resonant excitation by the wind. Therefore its amplitude is governed by the balance between the wind power imparted to the conductor and the power dissipated by it, controlled by the conductor damping (selfdamping), that, in a stranded conductor, decreases with the tensile load. This is the reason why vibration is more severe (higher amplitude and frequency range) in a highly tensioned overhead line.

#### SAPREM's Stockbridge damper

IEC describes the Stockbridge damper as a system consisting of a messenger cable with two masses at its ends and a clamp that supports them; this clamp is attached to the conductor or earthwire with the purpose of reduction of the aeolian vibration on the conductor. Sure enough, starting from a messenger cable optimised for maximum dissipation with an appropriate stiffness at which ends are attached masses designed with a shape so as to obtain an inertia moment and centre of gravity such that, when vibration is induced to the clamp, modes at conveniently distributed frequencies within the frequency range of the damper design will be excited, that is, within the range of dangerous frequencies of a range of overhead line conductors. It happens that, with a high damping the resonance peaks flatten, lowering the levels and widening their frequency coverage, resulting in a wide and uniform frequency response, both in magnitude and phase, e. i., a response of maximum energy dissipation that could be adapted to the needs of any cable size and tensile load.

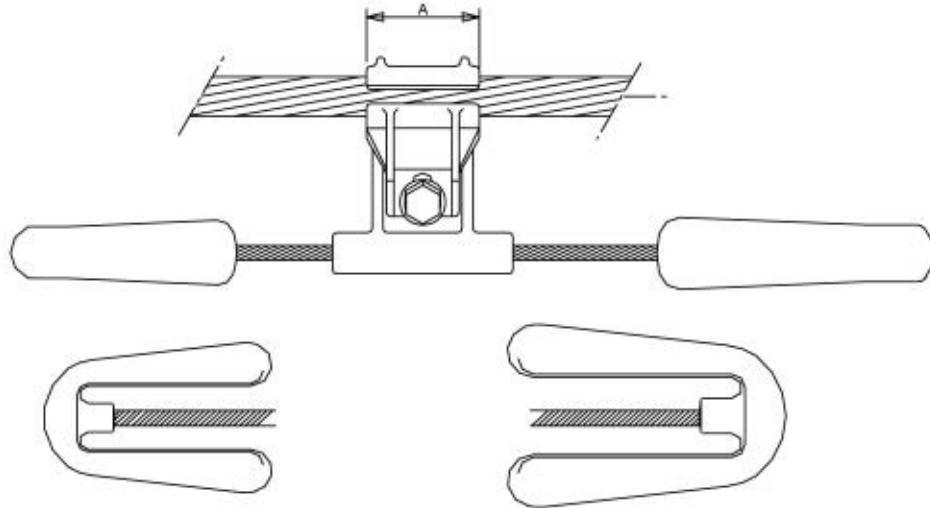
So can be said of SAPREM's D5s vibration dampers whose drawings and data follows. They are asymmetrical, Stockbridge type, dampers with four resonance modes, of his own design and development. With this aim suitable laboratories were set up at his premises, with equipment for damper response research and a 40 m inside test span, fully equipped with specific instruments, even measurement of attenuation in optical fibres, for vibration testing on cables and fittings. These laboratory facilities were primarily intended for the development and performance control of our vibration dampers but they are also at the entire disposal of customers for specific testing programs.

### AMORTIGUADORES TIPO STOCKBRIDGE ASIMÉTRICO DE CUATRO RESONANCIAS

Material: aleación de aluminio (grapa), acero forjado galvanizado en caliente (contrapesos) acero galvanizado en caliente (cable portor); acero galvanizado en caliente (tornillería)

### STOCKBRIDGE VIBRATION DAMPERS ASYMMETRICAL WITH FOUR RESONANCES

Material: Aluminium Alloy (Clamp); hot dip galvanized steel (counterweights); hot dip galvanized steel (messenger cable) and hot dip galvanized steel or stainless steel (bolts and nuts)



REFERENCIA CODE	RANGO DE GRAPA CLAMP RANGE mm.		mm. A	TORNILLO BOLT		PESO WEIGHT		
	MIN	MAX		TAMAÑO SIZE	PAR DE APRIETE TIGHTENING TORQUE N.m	CONTRAPESOS COUNTERWEIGHTS 1 2	AMORTIGUADOR DAMPER	
AMG-030513	7	13	53	M-10	30	0,300	0,500	1,250
AMG-030520	13	20	55	M-10	30	0,300	0,500	1,300
AMG-050913	7	13	53	M-10	30	0,500	0,900	1,825
AMG-050920	13	20	55	M-10	30	0,500	0,900	1,850
AMG-091520	13	20	55	M-10	30	0,900	1,500	3,050
AMG-091526	18	26	58	M-12	35	0,900	1,500	3,100
AMG-091529	21,5	29,5	58	M-12	35	0,900	1,500	3,125
AMG-152426	18	23	58	M-12	35	1,500	2,400	4,600
AMG-152429	21,5	29,5	58	M-12	35	1,500	2,400	4,625
AMG-152434	23	34	63	M-12	35	1,500	2,400	4,650
AMG-243534	23	34	63	M-12	35	2,400	3,500	6,750
AMG-243540	34	40	68	M-14	35	2,400	3,500	7,100

(\*) Consultar con SAPREM para estudio de Amortiguamiento

(\*) Please, consult the Technical Department of SAPREM for Damping Study